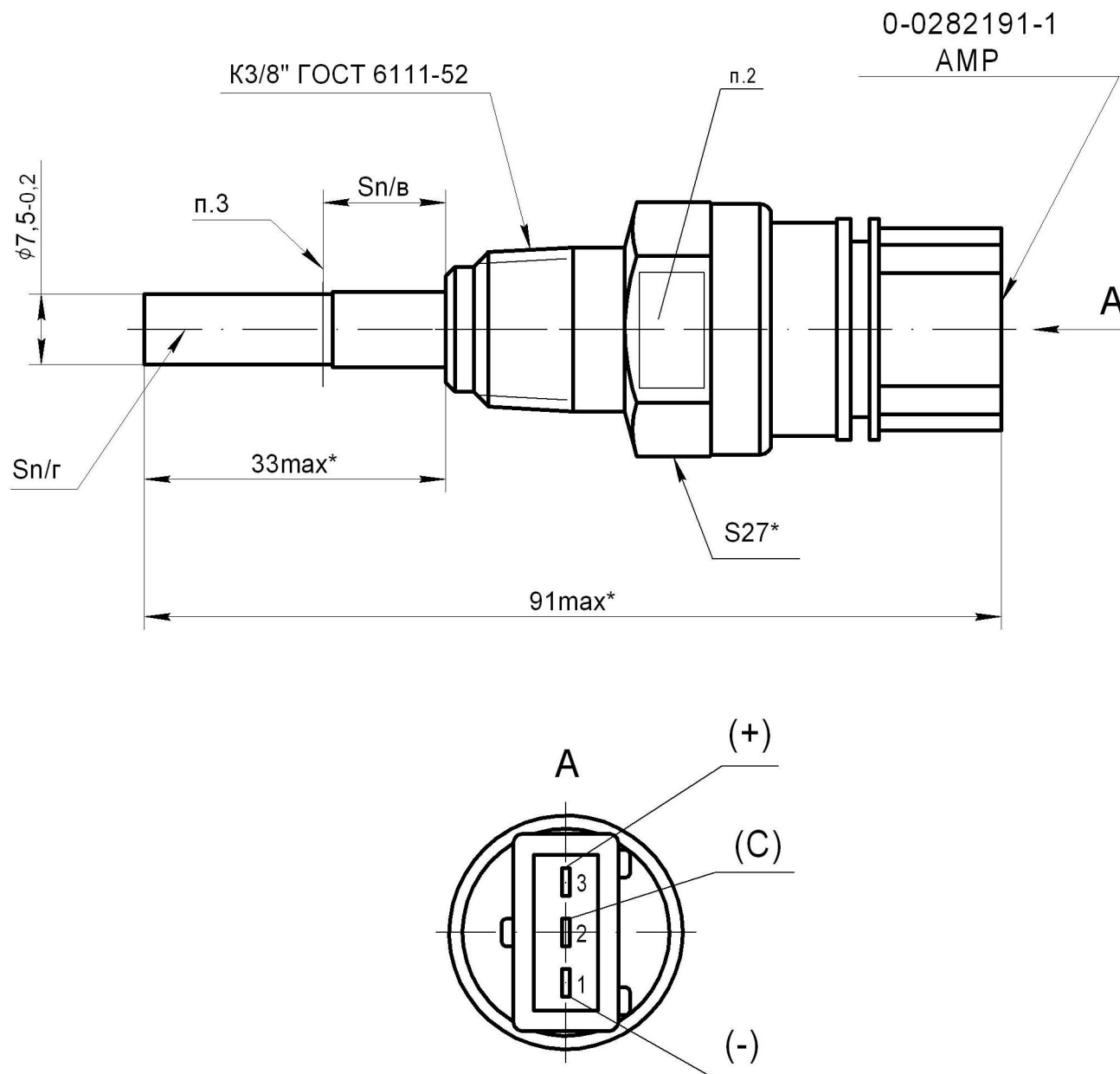


Габаритные и установочные размеры прибора типа ДГС-МТ-300-12-01



1. * Размеры для справок.
2. Место маркировки.
3. Номинальное вертикальное расстояние воздействия $S_n/в = 13 \text{ мм}^{+2}$.
4. Номинальное горизонтальное расстояние воздействия $S_n/г$ совпадает с продольной осью симметрии.
5. Назначение выводов:
 - 1 - (-12В) или (-24В)
 - 2 - сигнальный
 - 3 - (+12В) или (+24В)
6. Масса - 0,15кг max.

Рис.5