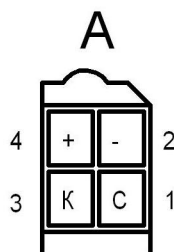
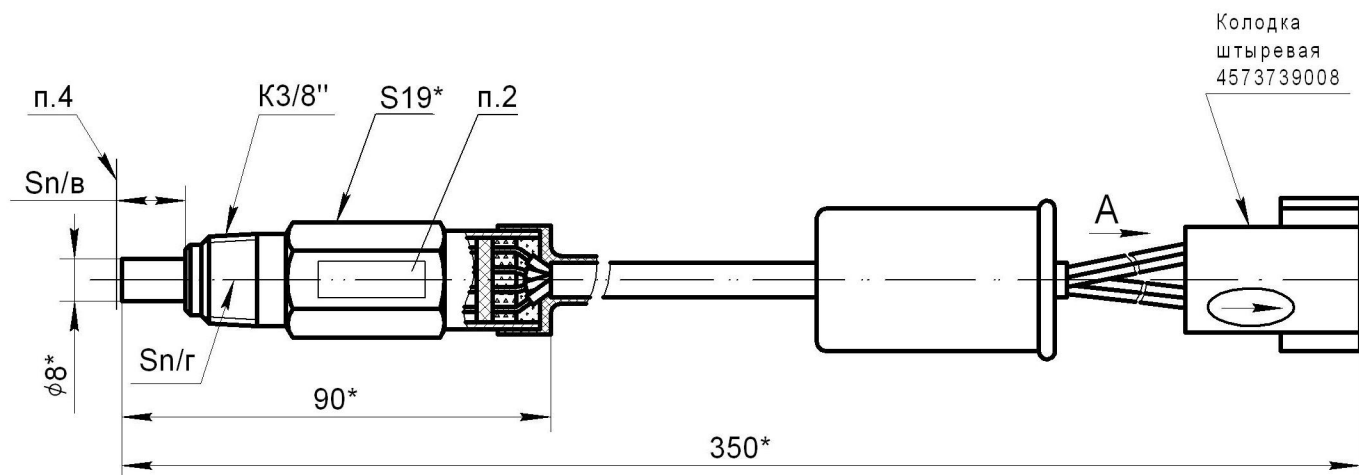


Габаритные и установочные размеры прибора типа ДГС-Т-200-12-О1; ДГС-Т-200-24-О1



1. * Размеры для справок.
2. Место маркировки.
3. Назначение выводов:
 - 1 - сигнальный
 - 2 - (-12В) или (-24В)
 - 3 - калибровочный
 - 4 - (+12В) или (+24В)
4. Номинальное вертикальное расстояние воздействия $Sn/в=13$ ⁺² мм.
5. Номинальное горизонтальное расстояние воздействия $Sn/г$ совпадает с продольной осью симметрии.
6. Масса - 0,15кг max.

Рис.2