

Схема установки датчика-гидросигнализатора
серии ДГС

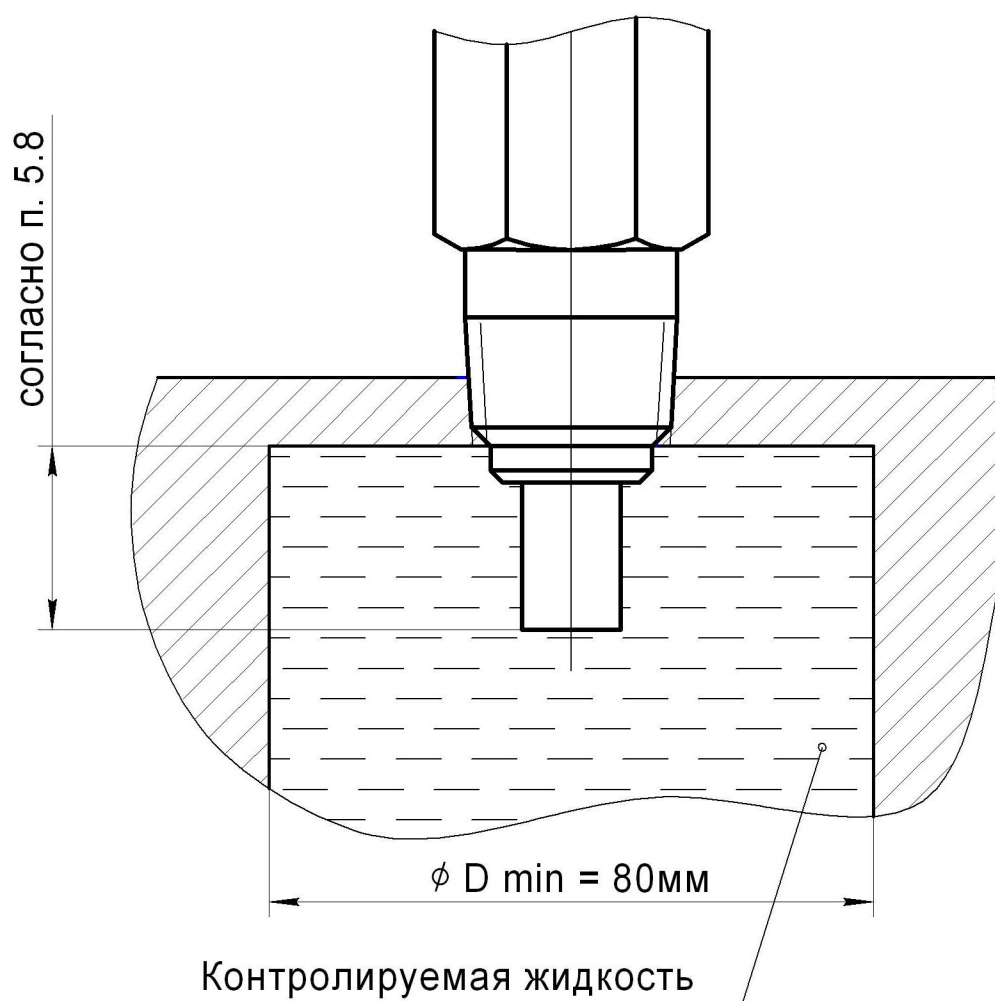


Рис 8