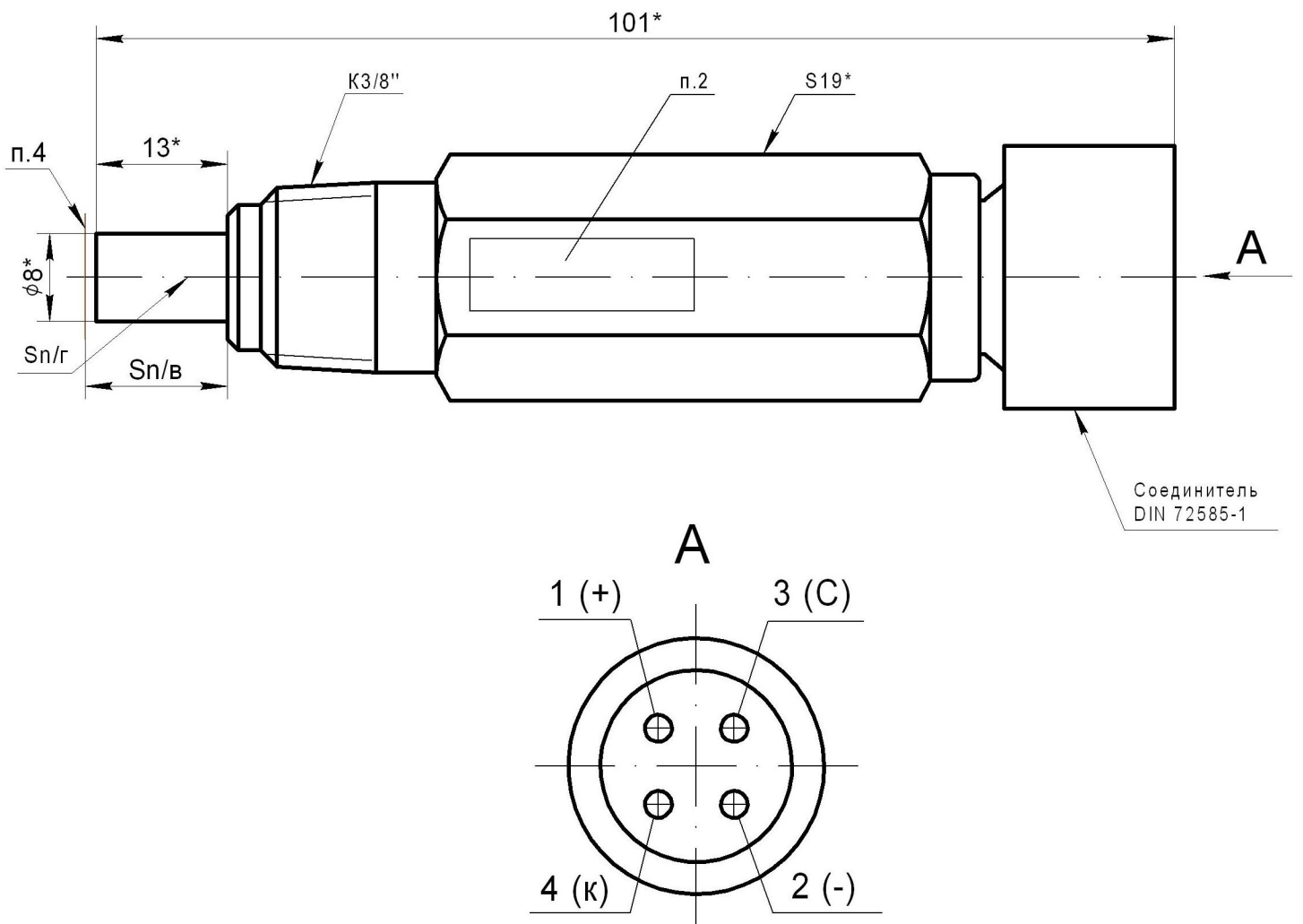


Габаритные и установочные размеры прибора типа  
ДГС-М-300-24-О1; ДГС-М-300-12-О1;



1. \* Размеры для справок.
2. Место маркировки.
3. Назначение выводов:
  - 1 - (+12В) или (+24В)
  - 2 - (-12В) или (-24В)
  - 3 - сигнальный
  - 4 - калибровочный
4. Номинальное вертикальное расстояние воздействия  $Sn/в=13 \text{ мм}^{+2}$ .
5. Номинальное горизонтальное расстояние воздействия  $Sn/г$  совпадает с продольной осью симметрии.
6. Масса - 0,12кг max.

Рис.4