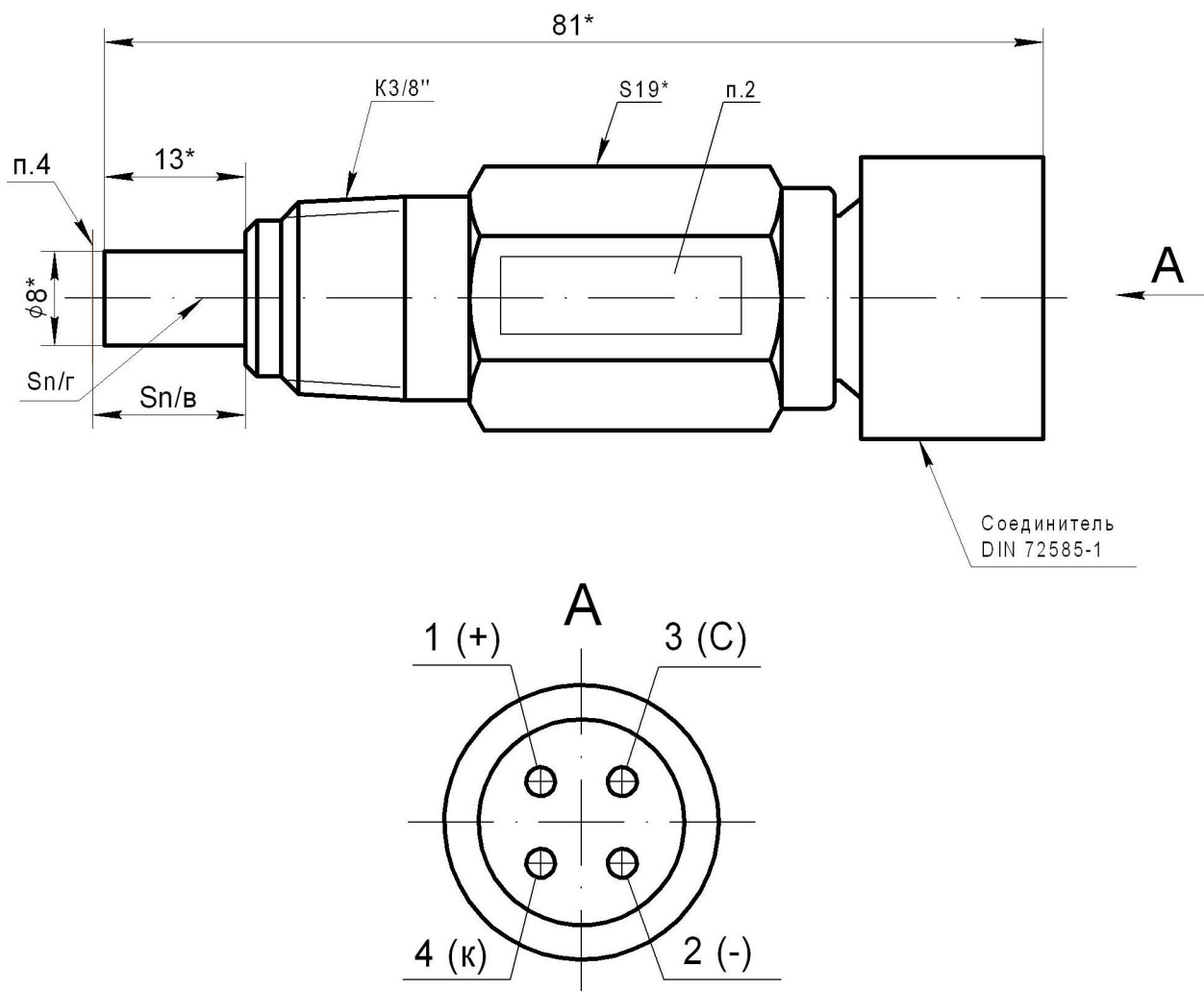


Габаритные и установочные размеры прибора типа
 ДГС-М-300-24-01А; ДГС-М-300-12-01А
 ДГС-Т-400-24-01; ДГС-Т-400-12-01



1. * Размеры для справок.
2. Место маркировки.
3. Назначение выводов:
 - 1 - (+12В) или (+24В)
 - 2 - (-12В) или (-24В)
 - 3 - сигнальный
 - 4 - калибровочный
4. Номинальное вертикальное расстояние воздействия $S_{n/в} = 13 \text{ мм}^{+2}$.
5. Номинальное горизонтальное расстояние воздействия $S_{n/г}$ совпадает с продольной осью симметрии.
6. Масса - 0,10кг max.

Рис.3